

形名：MBK048B（端子台仕様）  
 MBK048B-OP（電源プラグ付コード仕様）  
 MBK048W（端子台仕様）  
 MBK048W-OP（電源プラグ付コード仕様）



このたびは **MotoM**（モトム）リーディングライトをお買い上げいただき、ありがとうございました。  
 ご使用前にこの取扱説明書をよくお読みになり、正しく安全にお使いください。  
 お読みになった後は、いつでも見られる所に大切に保管してご利用ください。

## 安全上のご注意

必ずお守りください。  
 人への危害、財産の損害を防止するため、必ずお守りいただくことを説明しています。

■誤った使い方をしたときに生じる危害や損害の程度を区分して、説明しています。	
▲警告「死亡や重傷を負うおそれがある内容」です。	▲注意「傷害を負うことや、財産の損害が発生するおそれがある内容」です。
■お守りいただく内容を、次の図記号で説明しています。（下記は図記号の一例です。）	
⊘してはいけない内容です。	❗実行しなければならない内容です。
❗ 必ず守る	<ul style="list-style-type: none"> <li>●交流100ボルトで使用してください。過電圧を加えると、火災・感電のおそれがあります。</li> <li>●異常を感じた時は速やかに電源を切ってください。 異常状態が収まったことを確認し、弊社「お問い合わせ窓口」にご相談ください。</li> </ul>
▲ 警告	<ul style="list-style-type: none"> <li>●この器具は、壁面・ヘッドボード取付専用です。天井・傾斜壁面等には取り付けしないでください。指定以外の取り付けを行うと器具落下の原因となります。</li> <li>●この器具は屋内専用です。軒下及び湿気の多い場所、腐食性ガスの発生する場所では使用しないでください。絶縁不良、感電の原因となります。</li> <li>●電源コードを破損するようなことはしないでください。 傷んだまま使用すると、感電、ショート、火災のおそれがあります。</li> <li>●この器具は激しい振動・衝撃の加わる可能性のある場所、常時振動のある場所には使用できません。絶縁不良、器具落下の原因となります。</li> <li>●暖房器具、ガス器具等の真上付近の温度の高い場所では使用しないでください。 点滅不良、火災、感電の原因となります。 （この器具は5～35℃の温度範囲で使用するように設計されています。）</li> <li>●人がぶら下がったり、踏みつけたり、引っ張ったり、押し下げるような場所には取り付けしないでください。落下や破損の原因となります。</li> <li>●十分な強度のある面に取り付けてください。落下の原因となります。</li> <li>●ぬれた手で器具に触らないでください。感電のおそれがあります。</li> <li>●布や紙などの燃えやすいものをかぶせたりしないでください。火災のおそれがあります。</li> <li>●器具のすき間に金属類や燃えやすいものを差し込まないでください。火災、感電のおそれがあります。</li> <li>●器具を分解・改造したり、部品交換をしないでください。火災、感電によるけがのおそれがあります。</li> </ul>
⊘ 禁止	<ul style="list-style-type: none"> <li>●器具には寿命があります。外観に異常がなくても内部の劣化は進行しています。 ※使用条件は周囲温度 30℃、1日 10時間点灯、年間 3000時間点灯。（JIS C8105-1 解説による） ※周囲温度が高い場合、点灯時間が長い場合は寿命が短くなります。 定期的な点検をおすすめします。 点検せずに長期間使い続けるとまれに火災、感電などに至る場合があります。</li> <li>●お手入れの際は、電源を切ってください。通電状態で行うと感電の原因となることがあります。</li> </ul>
▲ 注意	<ul style="list-style-type: none"> <li>●この器具は調光器と組み合わせて使用できません。組み合わせて使用すると破損、発煙、短寿命の原因となります。</li> <li>●この器具は位置表示灯スイッチと組み合わせて使用出来ません。組み合わせて使用すると異常動作の原因となります。</li> <li>●センサーと組み合わせた場合、ちらつく場合があります。</li> <li>●器具にもたれたり物をぶつけたりしないでください。器具破損の原因となります。</li> <li>●光源を直視しないでください。目の痛みの原因となることがあります。</li> <li>●点灯中及び消灯直後（約20分）は灯具が高温になっておりますので、手を触れないでください。やけどの原因になります。</li> </ul>
⊘ 禁止	<ul style="list-style-type: none"> <li>●この器具は調光器と組み合わせて使用できません。組み合わせて使用すると破損、発煙、短寿命の原因となります。</li> <li>●この器具は位置表示灯スイッチと組み合わせて使用出来ません。組み合わせて使用すると異常動作の原因となります。</li> <li>●センサーと組み合わせた場合、ちらつく場合があります。</li> <li>●器具にもたれたり物をぶつけたりしないでください。器具破損の原因となります。</li> <li>●光源を直視しないでください。目の痛みの原因となることがあります。</li> <li>●点灯中及び消灯直後（約20分）は灯具が高温になっておりますので、手を触れないでください。やけどの原因になります。</li> </ul>

## お問い合わせ窓口

■操作・仕様・その他などに関するお問い合わせ

TEL 0256-92-7070 平日10:00～17:00（土日祝日除く）  
 FAX 0256-92-3312

■商品のご購入に関するお問い合わせ

TEL 03-5786-0745 平日10:00～17:00（土日祝日除く）  
 商品のご購入 <https://shop.motom-jp.com>  
 お問い合わせ E-mail: sale@olympia-jp.co.jp



オリンピア照明株式会社

〒107-0062 東京都港区南青山4丁目1番15号アルテカベルテプラザ2F

## 各部名称

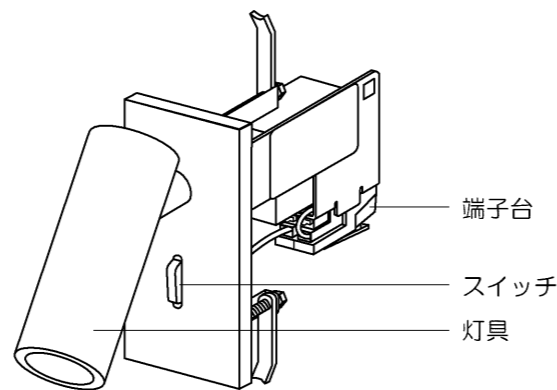
説明図は一部を省略した図です。  
お手元の製品と図では異なる部分があります。

### ●壁面・ベッドボード取付専用

（この製品は取付面の穴開け加工が必要です。  
取付面裏側に十分な空間があり、穴開け加工可能な箇所に取付けてください。）

### 付属品

- 取扱説明書(本紙)×1部
- 保証書×1部
- 六角レンチ×1本



## 仕様

※LED光源は器具組み込みのため交換できません。  
※製品の仕様は予告なく変更することがあります。

光源	光源色	定格電源電圧(V)	電源周波数(Hz)	消費電力(W)	入力電流(A)
LEDモジュール ×1灯	電球色	100	50/60	3.1	0.04

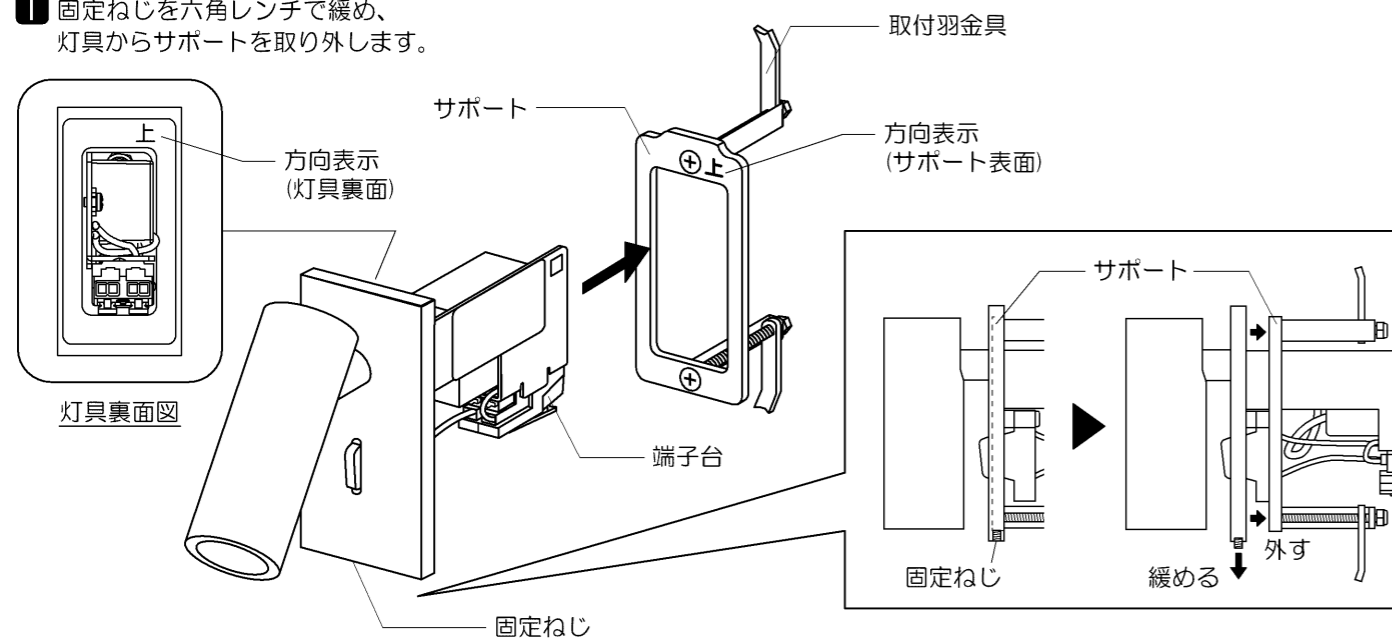
## 取付方法

※器具取り付けの際は必ず電源を切ってください。

本体とサポートは組み込んだ状態で梱包しています。

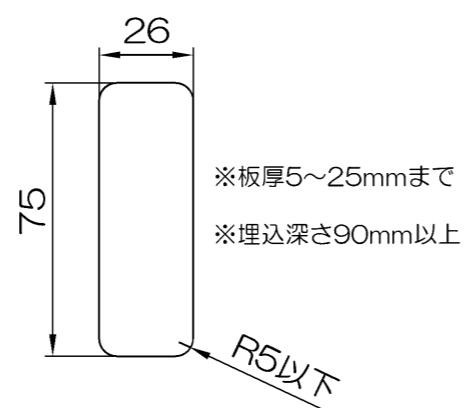
### 端子台仕様の場合

- 1 固定ねじを六角レンチで緩め、  
灯具からサポートを取り外します。



- 2 右記の取付面開口穴寸法図を参照し、取付面に穴を開けます。

<取付面開口穴寸法図>



## 使用上のご注意

- 器具の近くでリモコン(コントローラ)を操作した場合、誤動作することがあります。  
器具とコントローラ受信部を離してご使用ください。
- 器具の近くや電波状況の弱い場所では音響製品に雑音が入る場合があります。器具と音響製品を離してご使用ください。

## ご使用に関するおしらせ

- LEDにはバラツキがあるため、同一型番でも発光色、明るさが異なる場合があります。
- 照射面や照射距離が近い場合、光ムラが発生する場合があります。

## お手入れについて

- お手入れの際は必ず電源を切り、器具が冷えたことを確認してから行ってください。
- 器具を清掃する際は、乾いたやわらかい布で拭きとるか、水で浸したやわらかい布をよく絞ってから拭いてください。
- アルコール、シンナー、ベンジンなどの揮発性のものでも拭いたり、殺虫剤をかけたりしないでください。  
変色・破損の原因になります。

## 故障かな?と思ったら

下表に従って点検してください。

現象	考えられる原因	処置
LEDが点灯しない	①スイッチがOFFになっている ②端子台にコードが奥まで差し込まれていない ③電源プラグが抜けている	①スイッチをONにする ②端子台にコードを奥まで確実に差し込む ③電源プラグをコンセントに確実に差し込む
使用中にLEDが消える	電源の瞬間的な停電または電圧低下	一旦スイッチを3秒以上OFFにしてから点灯させる

上記の点検でなお異常のある場合は、必ず電源を切り、弊社「お問い合わせ窓口」にご相談ください。

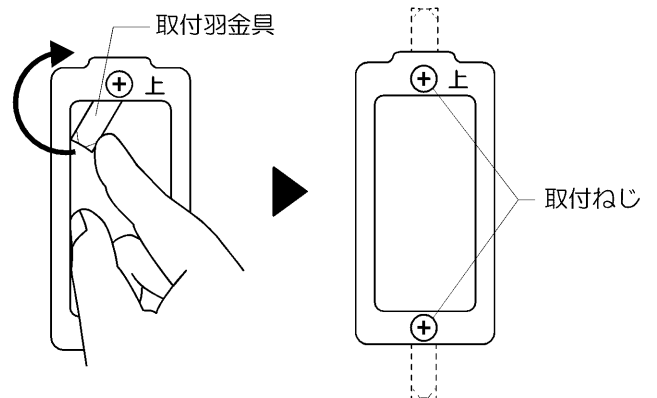
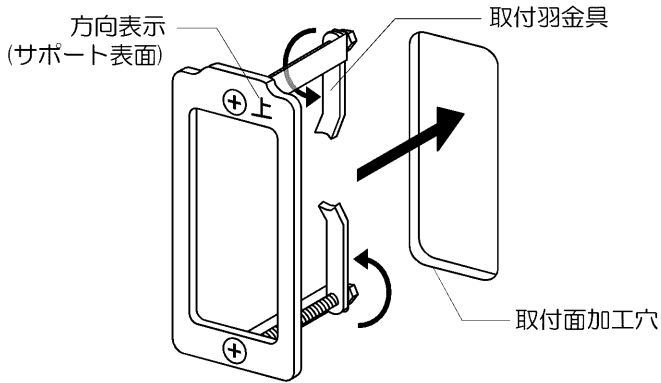
### ■アフターサービスについて

ご不明な点は弊社「お問い合わせ窓口」にご相談ください。

**3** 取付面開口穴にサポートを固定します。

①サポート表面の方向表示に従い、サポートの取付羽金具を内側に向けて取付面加工穴にはめ込みます。

②固定する際は穴から指を差し込み、取付羽金具を外側に持ち上げてから取付ねじをドライバーなどで締め込んでしっかりと固定します。



**4** 電源線を端子台に確実に奥まで差し込みます。

- 取付面開口穴から電源線を引き出します。
- 電源線の被覆を端子台のストリップゲージに合わせて剥いてください。(8~9mm)

※電源線・送り配線について

より線 0.5~2.5mm まで。単線  $\phi$ 0.8~2.0mm まで。送り配線容量は 6A まで。  
 接続台数は当製品含め 140 台まで。※より線を使用する場合は半田処理を行ってください。

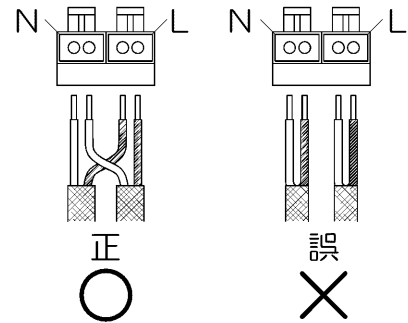
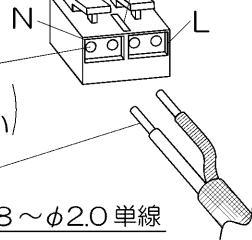
はずしレバー

(電源線を抜くときは、はずしレバーを押しながら、電源線を抜いてください)

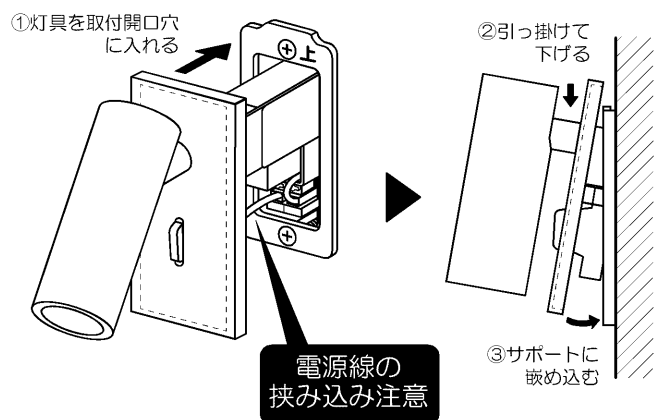
電源線差込穴  
(N側に白コードを差し込んでください)

電源線  
適合電線  $\phi$ 0.8~ $\phi$ 2.0 単線

ストリップゲージ



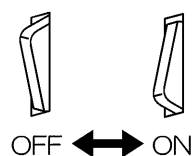
**5** 灯具裏面の方向表示に従い、サポートの凸部に灯具裏面の凹部を引っ掛けて下げ、灯具をサポートに嵌め込んで六角レンチで固定ねじを締め込み、サポートに固定します。



**⚠ 警告** 感電・発熱・焼損・火災等の原因となります。  
 取り付けの際は電源線を灯具と取付面との間に挟まないようにしてください。

**6** スイッチを ON にします。

<スイッチ切替図>



## 電源プラグ付コード仕様の場合

① 端子台仕様の場合の ①～③ の手順で作業します。

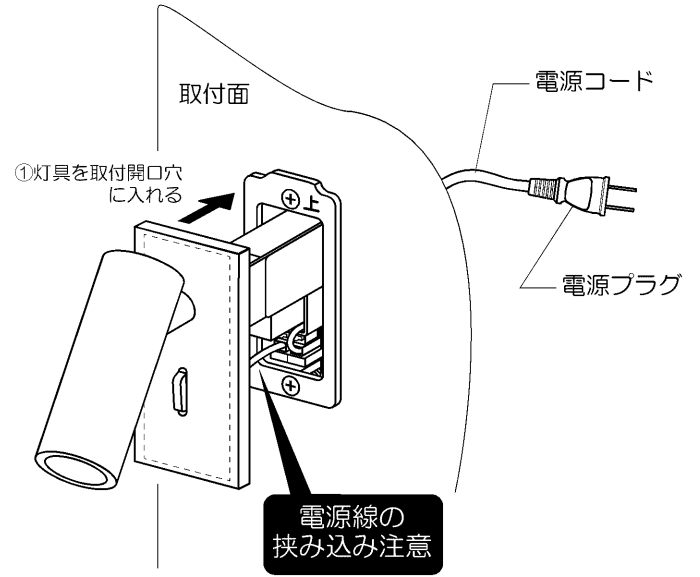
② 灯具裏面の方向表示に従い、サポートの凸部に灯具裏面の凹部を引っ掛けて下げ、灯具をサポートに嵌め込んで六角レンチで固定ねじを締め込み、サポートに固定します。

**⚠ 警告** 感電・発熱・焼損・火災等の原因となります。

取り付けの際は電源線を灯具と取付面との間に挟まないようにしてください。

**⚠ 警告** 感電・発熱・焼損・火災等の原因となります。

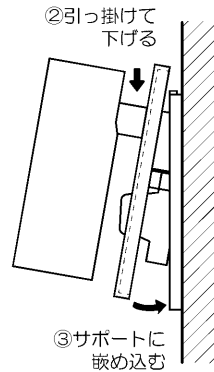
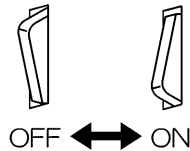
電源コードに負荷のかかった状態での使用はしないでください。  
(ドアに挟まれた状態・上にものが乗った状態・折れ曲がった状態・カラータイでまとめた状態など)



③ スイッチが OFF になっていることを確認してから、電源プラグをコンセントに差し込みます。

④ スイッチを ON にします。

<スイッチ切替図>



## 灯具の可動範囲

灯具は表示の角度内で可動します。  
灯具をゆっくりと動かしてください。

**⚠ 注意** 故障の原因となります。

表示の角度以上に動かさないでください。

