

形名：GST016W

このたびは MotoM (モトム) LED テーブルランプをお買い上げいただき、ありがとうございました。ご使用前にこの取扱説明書をよくお読みになり、正しく安全にお使いください。お読みになった後は、いつでも見られる所に大切に保管してご利用ください。

お手入れ・保管について

- スイッチを OFF にして電源プラグを抜きます。乾いたやわらかい布か、水に浸したやわらかい布をよくしぼってから拭いてください。
- 器具をいためますので、アルコール、ガソリン、ベンジン、シンナーなどの薬品で拭いたり、殺虫剤を掛けたりしないでください。

故障かな?と思ったら下表に従って点検してください

| 現象            | 考えられる原因  | 処置   |
|---------------|--|--|
| LED が点灯しない    | ①電源プラグが外れている<br>②アダプタープラグが外れている<br>③スイッチが OFF になっている | ①電源プラグをコンセントに確実に差し込む<br>②アダプタープラグを差込口に確実に差し込む<br>③スイッチを ON にする |
| 使用中に LED が消える | 電源の瞬間的な停電または電圧低下                                     | 一旦スイッチを 3 秒以上 OFF にしてから点灯させる                                   |

LED ユニットは器具組み込みのため、交換はできません。

- 上記の点検でなお異常のある場合は、必ず電源プラグをコンセントから抜き、弊社「お問い合わせ窓口」にご相談ください。

- ⚠ 注意**
- 器具には寿命があります。
  - 設置して 8 ~ 10 年経つと、外観に異常が無くても内部の劣化が進行しています。  
※使用条件は周囲温度 30℃、1日10時間点灯、年間3000時間点灯。(JIS C8105-1 解説による)  
※周囲温度が高い場合、点灯時間が長い場合は寿命が短くなります。

アフターサービスについて 使い方・お手入れ・修理などは、弊社「お問い合わせ窓口」へご相談ください。

お問い合わせ

■操作・仕様・その他に関するお問い合わせ

TEL 0256-92-7070 平日 10:00~17:00(土日祝日除く)  
FAX 0256-92-3312

■商品のご購入に関するお問い合わせ

TEL 03-5786-0745 平日 10:00~17:00(土日祝日除く)  
商品のご購入 <https://shop.motom-jp.com>  
お問い合わせ E-mail: sale@olympia-jp.co.jp



オリンピア照明株式会社

〒107-0062 東京都港区南青山4丁目1番15号アルテカベルテプラザ2F

⚠ 警告

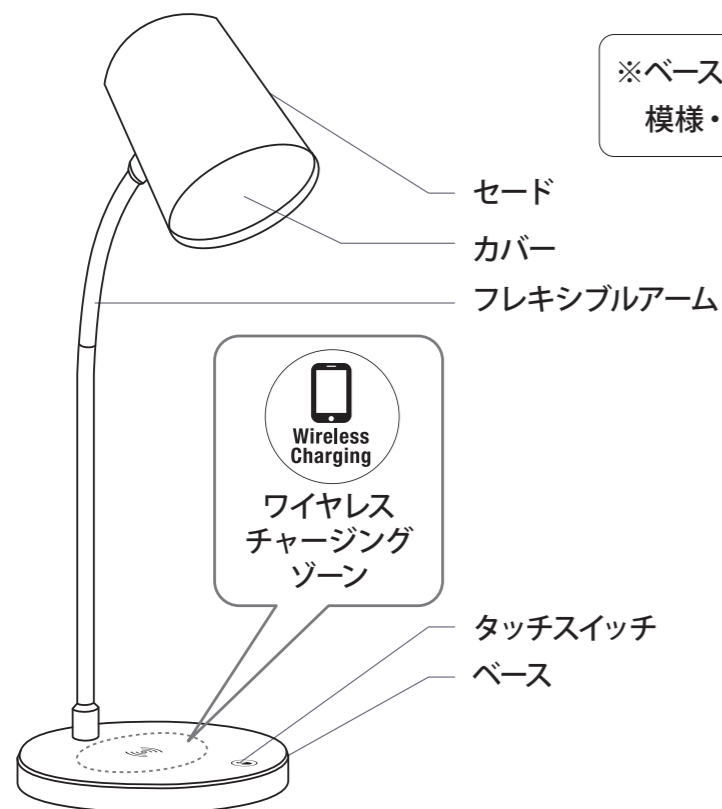
- 電源コードや電源プラグを破損するようなことはしない  
傷んだまま使用すると、感電、ショート、火災のおそれがあります。
- コンセントの定格を超える使い方をしない  
たこ足配線などで定格を超えると、発熱による火災のおそれがあります。
- 温度の高くなる場所では使わない 短寿命や、火災の原因となることがあります。  
(この器具は 5℃~35℃の温度範囲で使用するように設計されています。)
- ぬれた手で電源プラグの抜き差しをしない ●ぬれた手で器具に触らない  
感電のおそれがあります。
- 浴室など湿気の多い場所や屋外で使用しない 火災や、感電の原因となることがあります。  
◎本製品は防湿・防雨型ではありません。
- 電源プラグのほこり等は定期的にとる  
プラグにほこり等がたまると、湿気などで絶縁不良となり、火災のおそれがあります。  
◎電源プラグを抜き、乾いた布で拭いてください。
- 電源プラグは根元まで確実に差し込む  
差し込みが不完全ですと感電や発熱による火災のおそれがあります。  
◎ゆるんだコンセントは使用しないでください。
- 電源プラグを抜く時はアダプターを持って抜く  
電源コードを引っ張るとコードが破損し、火災、感電のおそれがあります。
- 交流 100 ボルトで使用する 過電圧を加えると、火災・感電のおそれがあります。
- 不安定な場所や、燃えやすいものの近くで使用しない 倒れたり落ちたりして、火災のおそれがあります。
- 布や紙などの燃えやすいものをかぶせたりしない 火災のおそれがあります。
- 器具のすき間に金属類や燃えやすいものを差し込まない 火災、感電のおそれがあります。
- 器具を改造したり、部品交換をしない 火災、感電によるけがのおそれがあります。
- 異常を感じた時は速やかに電源プラグを抜く  
異常状態がおさまったことを確認し、弊社「お問い合わせ窓口」にご相談ください。

⚠ 注意

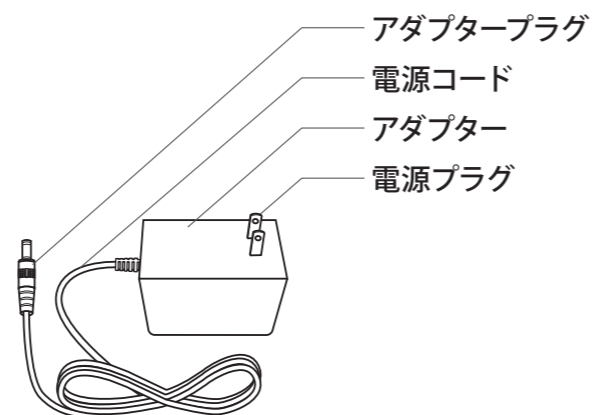
- 器具には寿命があります 外観に異常が無くても内部の劣化は進行しています。  
日常の点検をおすすめします。  
点検せずに長期間使い続けるとまれに火災、感電などに至る場合があります。
- お手入れの際は、電源プラグを抜く 通電状態で行うと感電の原因となることがあります。
- 調光器と組み合わせて使用しない  
調光機能付きスイッチなどと組み合わせて使用すると、火災の原因となることがあります。
- 器具にもたれたり物をぶつけたりしない 器具破損の原因となります。
- LED を直視しない 目の痛みの原因となることがあります。
- 点灯中及び消灯直後(約 20 分)は器具が高温になっておりますので、手を触れないでください。  
やけどの原因になります。
- LED 光源にはバラツキがあるため、同一形名商品でも商品ごとに発光色、明るさが異なる場合がありますので  
ご了承ください。
- 器具を使用中、近くでラジオやテレビを使用されますと雑音が入る場合があります。  
雑音が入る場合は、照明器具とラジオ、テレビの距離をできるだけ遠ざけるか、それぞれの向きを変えてください。

## 各部の名称

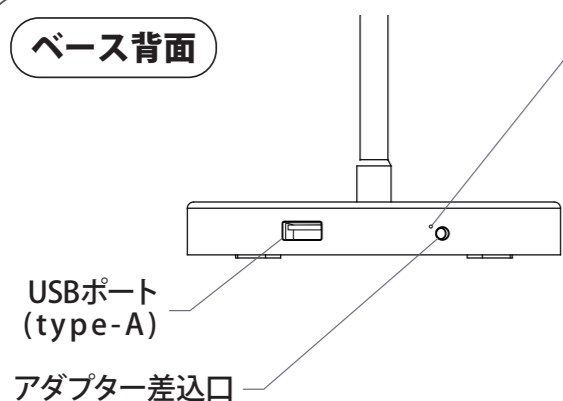
説明図は一部を省略した図です。  
お手元の製品と図では異なる部分があります。



※ベースとセードは自然素材の竹を使用しておりますので  
模様・色調は商品により異なります。



## ベース背面



### ワイヤレスチャージングインジケータ

- 点灯：①アダプタープラグ挿入時  
(ワイヤレスチャージング機能を使用していない時)  
②充電式機器へのワイヤレスチャージングが終了した時  
遅い点滅：充電式機器へのワイヤレスチャージング中  
早い点滅：鍵などの金属製異物がワイヤレスチャージングゾーンに  
載っている時

※充電式機器のバッテリー充電状態は充電式機器側の音や  
表示で確認してください。

## 同梱品

- ①本体×1台 ②アダプター×1台 ③取扱説明書×1部(本紙) ④保証書×1部

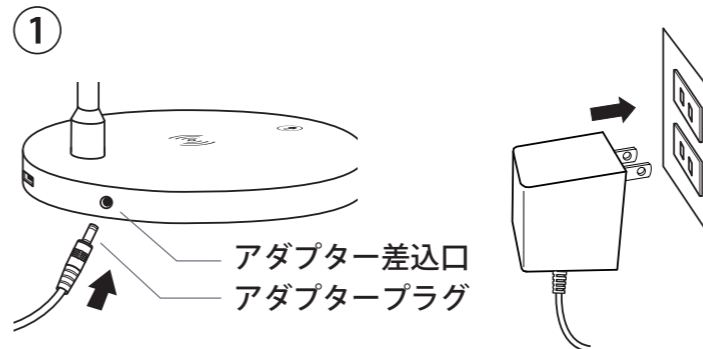
## 仕様

|             |                |
|-------------|----------------|
| 電源入力        | AC100V 50/60Hz |
| 消費電力        | 6.2W           |
| USB 出力      | 5V 1A          |
| ワイヤレスチャージング | 5V 1A          |

※USBとワイヤレスチャージングは同時使用可能

|          |           |
|----------|-----------|
| 光色       | 3色切り替え    |
|          | 昼光色       |
|          | 白色        |
|          | 電球色       |
| 演色性 (Ra) | 80 以上     |
| 調光       | 10%~ 100% |

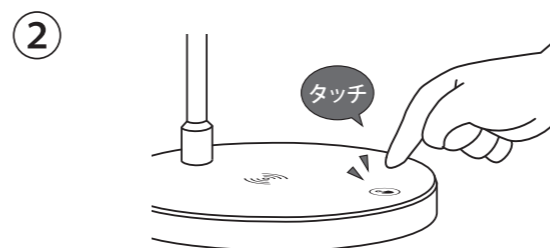
## 使用方法



- ①アダプタープラグをベースのアダプター  
差込口に差し込み、電源プラグを  
コンセントに差し込みます。



他のアダプターは使用できません。  
必ず同梱されているアダプターを  
使用してください。  
故障の原因となります。



- ②タッチスイッチは のマーク  
に触れるだけで操作できます。

触れるごとに光の色が変わります。

昼光色 → 白色 → 電球色 → 消灯



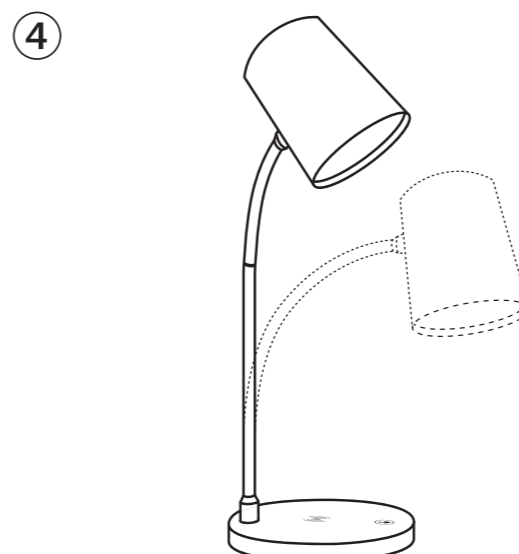
- ③ のマークを長押しで現在点灯して  
いる照明色の光の強さを調節できます。

触れている間、光の強さが変わります。

約10% ← → 100%

(初期設定は100%です)

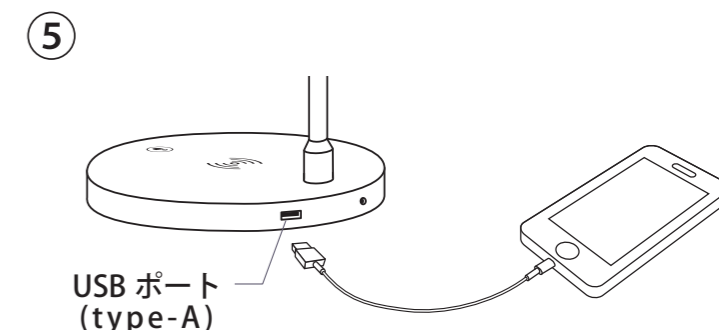
※光を弱くした状態からタッチスイッチで消灯し、再度点灯する際は、  
100%には戻らず消灯した時と同じ光の強さで点灯します。  
光を弱くした状態からタッチスイッチで消灯し、一度コンセントを  
抜いてから再度点灯する際には100%に戻ります。



- ④ベースを押さえながら、  
フレキシブルアームの角度を調整します。



無理な折り曲げはしないでください。  
転倒・破損のおそれがあります。



- ⑤USBポートに対応するコードを使用して  
してお使いの携帯電話や他の互換性の  
ある機器の充電ができます。

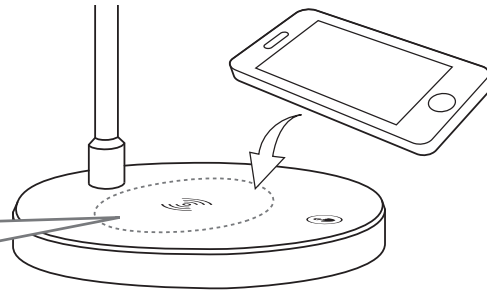


USB出力は5V1Aまで  
指定を超えての使用は故障・発熱の原因と  
なります。



プラグ部に導電性異物(金属類や鉛筆の芯  
など)を接触させないでください。  
発熱や発火の原因となります。

## ワイヤレスチャージャー



ワイヤレス充電規格に準拠した充電式機器をベース上のチャージングゾーンに載せるだけでコードに接続せずに充電することができます。

- 充電式機器にて指定された充電位置を本製品のワイヤレスチャージングゾーンの中央部に置きます。  
充電式機器の充電位置については、充電式機器の取扱説明書にてご確認ください。
- 充電式機器が充電を開始したことを、充電式機器側の音や表示などで確認してください。  
充電を開始しない場合は充電式機器を前後左右に移動してください。
- 充電完了またはほぼ充電完了している充電式機器は充電されませんが、異常ではありません。
- すべての充電式機器との互換性を保証するものではありません。

### 安全上のご注意 / ワイヤレスチャージャーについて

■誤った使い方をしたときに生じる危害や損害の程度を区分して、説明しています。

**警告** 『死亡や重傷を負うおそれがある内容』です。

**注意** 『傷害を負うことや、財産の損害が発生するおそれがある内容』です。

■お守りいただく内容を、次の図記号で説明しています。

⊘ してはいけない内容です。

❗ 実行しなければならない内容です。

#### 警告



- 分解・改造をしないでください。  
発熱や発火、やけどの原因となります。
- 対応機器以外のものを、ベース上に載せないでください。  
発熱や発火、やけど、破損によるけがの原因となります。
- 充電する機器とベースの間に金属製のものを挟まないでください。  
クリップや硬貨、アルミなどのシールを挟むと、発熱や発火、やけど、破損によるけがの原因となります。



- お子さまが使用の際には、保護者が正しい使い方を十分に指導してください。  
感電やけがの原因となります。
- 心臓用ペースメーカーをお使いの方は、本製品のご使用にあたっては医師にご相談ください。  
電磁波の影響により、ペースメーカーの動作に影響を与えることがあります。

#### 注意



- 5℃～35℃以外の場所では充電しないでください。  
発火の原因となります。
- 磁気カードや磁気記録メディア、精密機器などを近づけないでください。  
本製品に磁気カードや磁気記録メディアなどを近づけると、磁気の影響により大切なデータが消えることがあります。  
また、腕時計などの精密機器が壊れたりすることがありますので近づけないでください。
- 充電式機器以外のものを載せたり落下しやすいつろ所に置かないでください。  
発熱や発火、感電の原因となります。



- 安定した水平な場所でお使いください。  
落下して、故障や破損、けがの原因となります。

## ワイヤレスチャージャーに関する使用上のお願い

### 【環境について】

- 極端な高温・低温・多湿でのご使用はお避けください。
- ほこりや振動の多い場所では使用しないでください。
- 一般電話・テレビ・ラジオなどをお使いになっている近くで使用すると影響を与える場合がありますので、なるべく離れてご使用ください。
- 磁気を帯びたものを近づけると誤作動の原因となります。

### 【ご使用前に】

- 充電を行う際は充電式機器の取扱説明書をよくお読みください。
- 一度に複数の充電式機器を充電することはできません。
- バイブレーター機能のある充電式機器を充電するときは、バイブレーター機能をOFFにしてください。  
充電が完了しなかったり、落下のおそれがあります。
- 充電式機器に装着しているカバー、フィルム、シールなどは取り外してください。  
材質・厚みによっては充電できない場合があります。

### 【ご使用中】

- 通話やパケット通信、ワンセグ、フルセグなどの受信状態が悪くなる場合があります。
- アプリケーションなどが動作していると充電完了しないおそれがあります。
- 充電する充電式機器以外のワイヤレス充電に対応した機器を 30cm 以内に近づけないでください。  
充電する機器を正しく検出できず、充電できない場合があります。
- 充電中は本製品と充電式機器を動かさないでください。
- 外部接続端子にケーブル類を接続しないでください。誤動作の原因となります。
- 充電中に本製品が温かくなることがありますが、異常ではありません。
- 高温環境下では充電式機器の保護の為自動的に充電停止する事がありますが、故障ではありません。
- アダプターを外した状態で充電はできません。
- 充電中による充電式機器の破損および、データの変更・損失などが発生した場合、当社は一切の責任を負いません。