

保証

保証書はお買い上げの販売店で「販売店名・お買い上げ日」等の記入をご確認のうえ、内容をよくご確認いただいたあと、大切に保管してください。

■保証について

- 保証期間はお買い上げ日より1年間です。
- ※一日20時間以上の長時間の使用の場合は半年間とします。
- 取扱説明書、本体貼付ラベルの注意書きに従った使用状態で保証期間内に故障した場合には無償修理または交換をさせていただきます。

■修理を依頼される時

- 保証期間中は、お買い求めの販売店へご相談ください。
- 保証期間を過ぎている時は、お買い求めの販売店へご相談ください。
- 修理によって機能が維持できる場合は、ご希望により有料修理させていただきます。
- アフターサービスについてご不明な点並びに修理に関するご相談は、お買い求めの販売店、または弊社「お問い合わせ窓口」にお問い合わせください。
- その際は器具の型名、お買い上げの時期をお忘れなくお知らせください。

■保証の免責事項

- 保証期間内でも次の場合には原則として有料にさせていただきます。
 - 使用上の誤り及び不当な修理や改造による故障及び損傷
 - お買い上げ後の取付場所移設、輸送、落下による故障及び損傷
 - 火災、地震、水害、落雷、その他天災地変、異常電圧、指定外の使用乾電池などによる故障及び損傷
 - 車両・船舶への搭載など一般家庭用以外に使用された場合の故障及び損傷
 - 設置上の不備に起因する故障や不具合
 - 法令、取扱説明書で要求される保守点検を行わない事による故障及び損傷
 - 日本国内以外での使用による故障及び損傷

- 離島及び離島に準ずる遠隔地への出張修理を行った場合には出張に要する実費を申し付けます。

■部品について

- 修理のため取り外した部品は、特段のお申し出が無い場合は弊社にて引きとらせていただきます。
- 修理の際、弊社の品質基準に適合した再利用部品を使用することがあります。

お問い合わせ窓口

■商品のご購入に関してのお問い合わせ

TEL 03-5786-0745 平日10:00～17:00(土日祝日除く)
 商品のご購入 <https://shop.motom-jp.com>
 お問い合わせ E-mail: sale@olympia-jp.co.jp



■その他・操作・仕様などに関するお問い合わせ

TEL 0256-92-7070 平日10:00～17:00(土日祝日除く)
 FAX 0256-92-3312

保証書

型番	GST015	保証期間(お買い上げ日より)	1年間	店名 住所 電話番号
お客様	お名前	ご住所 〒	★販売店	★お買い上げ日 年 月 日
	電話番号 () -			

オリンピア照明株式会社

〒107-0062 東京都港区南青山4丁目1番15号アルテカベルテプラザ2F

本書は取扱説明書、本体貼付ラベル等の注意書きによる正常のご使用で、保証期間中に故障した場合に、本書記載内容で無料修理をさせていただくことをお約束するものです。

保証期間中に故障が発生したときには、まずお買い求めの販売店へご相談ください。

★印欄に記入のない場合は有効とはなりませんから、必ず記入の有無をご確認ください。

本書は再発行しませんので紛失しないように大切に保管してください。

個人情報の取り扱いについて

- 本書にご記入いただいた住所等の情報は、保守期間内のサービス活動およびその後の安全点検活動のために利用させていただきます場合がございますので、ご了承ください。
- 上記利用目的の範囲内で、当該製品に関連する協力会社に、お客様の個人情報を提供する場合があります。



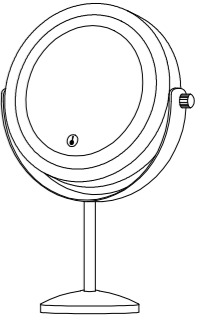
LEDミラースタンド(調光・調色付き) 取扱説明書

保証書付

保管用

型名: GST015

このたびは Motom (モトム) LEDミラースタンドをお買い上げいただき、ありがとうございました。ご使用前にこの取扱説明書をよくお読みになり、正しく安全にお使いください。お読みになった後は、いつでも見られる所に大切に保管してご利用ください。



安全上のご注意

必ずお守りください。人への危害、財産の損害を防止するため、必ずお守りいただくことを説明しています。お読みになった後は、お使いになるかたがいつでも見られるところに必ず保管してください。

■誤った使い方をしたときに生じる危害や損害の程度を区分して、説明しています。	
⚠ 警告「死亡や重傷を負うおそれがある内容」です。	⚠ 注意「傷害を負うことや、財産の損害が発生するおそれがある内容」です。
■お守りいただく内容を、次の図記号で説明しています。(下記は図記号の一例です。)	
🚫 してはいけない内容です。	🛑 実行しなければならない内容です。
⚠ 警告	<p>●異常を感じた時は速やかにスイッチをきってください。異常状態が収まったことを確認し、弊社「お問い合わせ窓口」にご相談ください。</p>
	<p>●この製品は、屋内専用です。お風呂他湿気の多いところ、水蒸気の発生するところ、水に濡れる恐れのあるところ、腐食性ガスの発生する場所では使用しないでください。絶縁不良、感電の原因となります。</p> <p>●直射日光の当たるところに置かないでください。ミラーが凹形状の為、反射した光が一か所に集中した場合火災の原因となります。</p> <p>●濡れた手で触らないでください。感電の恐れがあります。</p> <p>●この製品は激しい振動・衝撃の加わる可能性のある場所、常時振動のある場所には使用できません。絶縁不良、落下の原因となります。</p> <p>●暖房器具、ガス器具等の真上付近の温度の高い場所では使用しないでください。火災、感電の原因となります。(この器具は5～35℃の温度範囲で使用するように設計されています。)</p> <p>●不安定な場所や、燃えやすいものの近くで使用しないでください。倒れたり落ちたりして故障・火災のおそれがあります。</p> <p>●布や紙などの燃えやすいものをかぶせたりしないでください。火災のおそれがあります。</p> <p>●器具のすき間に金属類や燃えやすいものを差し込まないでください。火災、感電のおそれがあります。</p> <p>●器具を分解・改造したり、部品交換をしないでください。火災、感電によるけがのおそれ、故障、損傷のおそれがあります。</p>
⚠ 注意	<p>●製品には寿命があります。外観に異常がなくても内部の劣化は進行しています。※使用条件は周囲温度30℃、1日10時間点灯、年間3000時間点灯。(JIS C8105-1解説による) ※周囲温度が高い場合、点灯時間が長い場合は寿命が短くなります。定期的な点検をおすすめします。点検せずに長期間使い続けるとまれに火災、感電などに至る場合があります。</p> <p>●お手入れの際は、スイッチを切ってください。通電状態で行うと感電の原因となることがあります。</p>
	<p>●光源を直視しないでください。目の痛みの原因となることがあります。</p> <p>●器具にもたれたり物をぶつかけたりしないでください。器具破損の原因となります。</p>

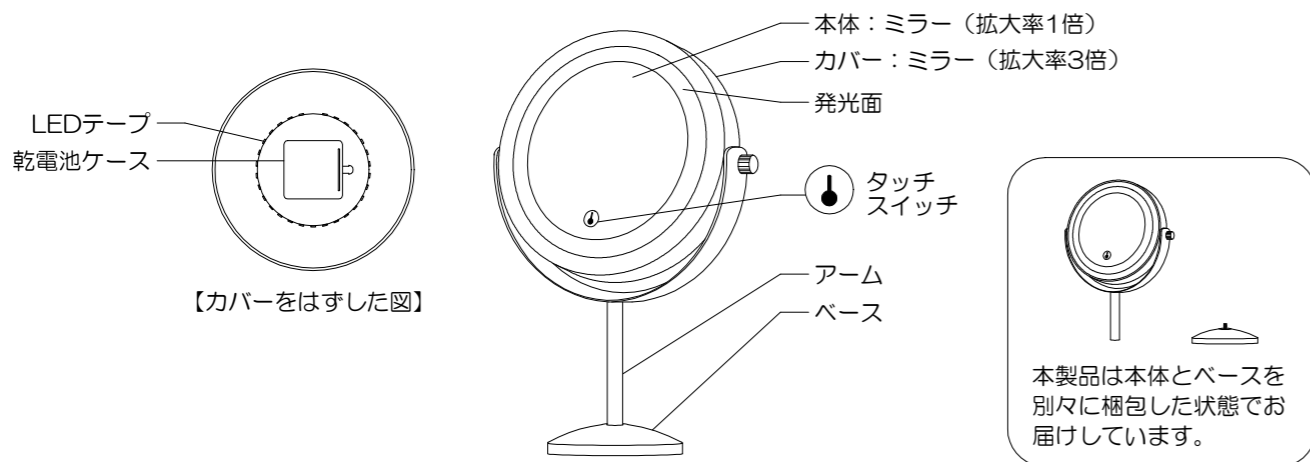
仕様

製品の仕様は予告なく変更することがあります。

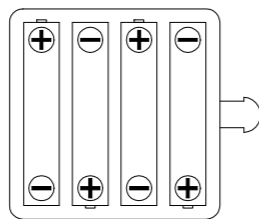
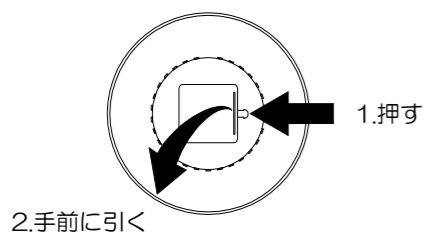
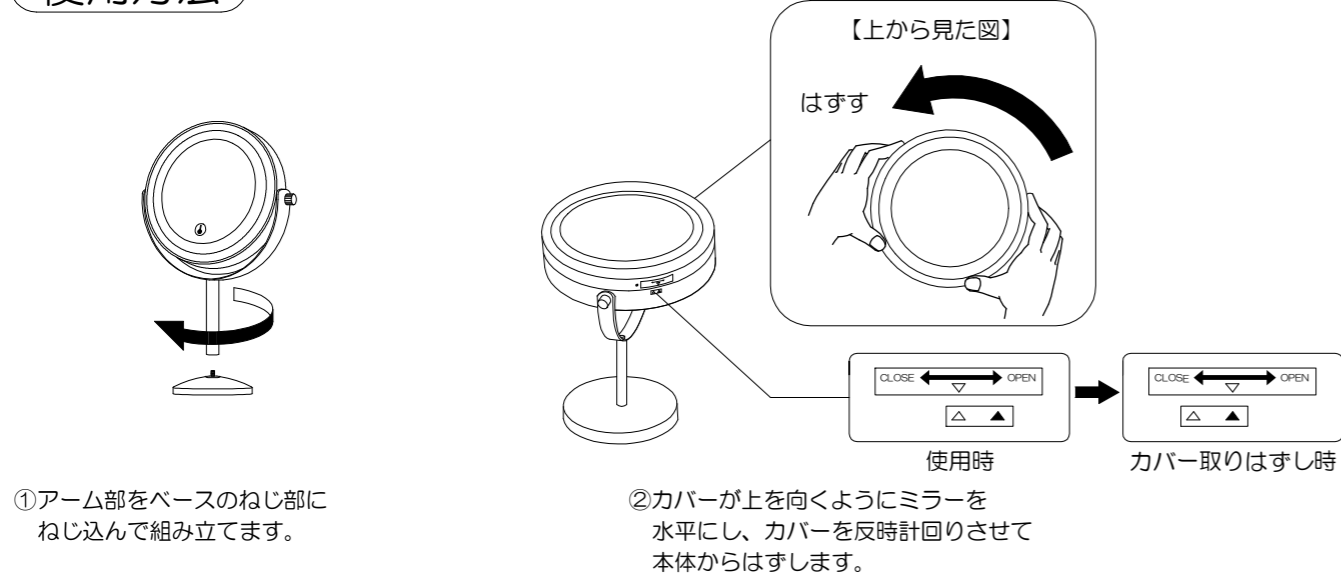
使用電池	単3形乾電池×4本(別売)
色温度	3色切り替え
	昼光色
	白色
	電球色
両面鏡拡大率	1倍、3倍
調光	100～10%
※屋内用・非防水	

各部名称

説明図は一部を省略した図です。
お手元の製品と図では異なる部分があります。

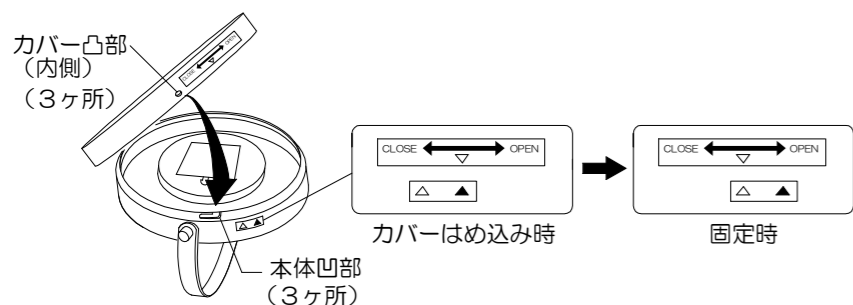


使用方法



③乾電池ケースのふたをはずします。

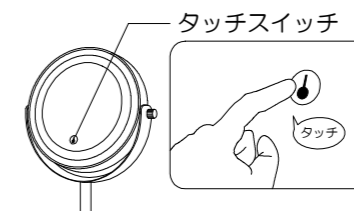
⚠ 警告
本体内部のLEDテープは指で触れたり引っ張ったりしないでください。
感電・故障の原因となります。



⑤カバー内側の凸部を本体側の凹部に合わせ、時計回りに固定します。

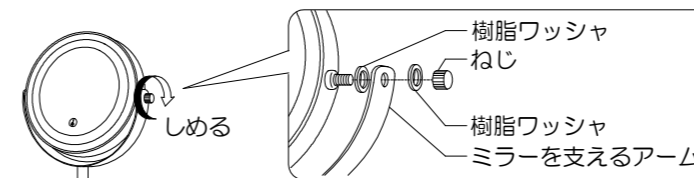
操作方法

- 本体のタッチスイッチを押して点灯・光色切り替え・消灯ができます。（点灯→昼光色→電球色→白色→消灯）
- 点灯中、タッチスイッチの長押しで明るさの調整ができます。（100%～10%）



使用上のご注意

- 器具の近くでリモコン（コントローラ）を操作した場合、誤動作することがあります。器具とコントローラ受光部を離してご使用ください。
- 器具の近くや電波状況の弱い場所では音響製品に雑音が入る場合があります。器具と音響製品を離してご使用ください。
- ご使用を続けるうち、ミラーがお好みの位置で固定できなくなる場合があります。この場合は、ミラー両横のねじをしめてください。※万が一ねじが外れてしまった場合は下図のような順番で組み立ててください。



乾電池の取り扱いについて

- 乾電池は仕様表示に従い正しくお使いください。
- 1ヶ月以上使用されない時は乾電池を取り外して保管ください。
- 乾電池は寿命が過ぎると液漏れのおそれがあります。照明が暗くなってきたら新しい乾電池と交換してください。（昼光色・電球色で1日30分点灯した場合の寿命目安は約1ヶ月となります。）（白色で1日15分点灯した場合の寿命目安は約1ヶ月となります。）
- 使用しないときはスイッチを切ってください。連続点灯は乾電池短寿命の原因となります。（昼光色・電球色で連続点灯した場合の寿命目安は約12時間となります。）（白色で連続点灯した場合の寿命目安は約6時間となります。）
- 乾電池のメーカー・ブランド・保管状態・使用環境によって寿命は大きく左右されます。
- 乾電池を交換する時は4本同時に同じ種類の新しいものを使用してください。
- 乾電池の特性上、30分以上点灯をしていると乾電池の消耗が早まり、照明が暗くなることがあります。使用時は30分ごとに1度スイッチを切るようにご使用いただきますと乾電池が長持ちします。

ご使用に関するお知らせ

- LEDにはバラツキがあるため、同一型番でも発光色、明るさが異なる場合があります。
- 照射面や照射距離が近い場合、光ムラが発生する場合があります。

お手入れについて

- お手入れの際は必ずスイッチを切り、製品が冷えたことを確認してから行ってください。
- 製品を清掃する際は、乾いたやわらかい布で拭きとるか、水で濡したやわらかい布をよく絞ってから拭いてください。
- アルコール、シンナー、ベンジンなどの揮発性のものでも拭いたり、殺虫剤をかけたりしないでください。変色・破損の原因となります。

故障かな？と思ったら

下表に従って点検してください。

現象	考えられる原因	処置
LEDが点灯しない	①スイッチがOFFになっている ②乾電池が正しい向きでセットされていない ③乾電池の残量が低下している	①スイッチをONにする ②乾電池を正しい向きでセットする ③乾電池を新しいものに交換する
使用中にLEDが消える	乾電池がはずれている	乾電池を正しくセットする

上記の点検でなお異常のある場合は、必ず電源を切り、弊社「お問い合わせ窓口」にご相談ください。

- アフターサービスについて
ご不明な点は弊社「お問い合わせ窓口」にご相談ください。

⚠ 注意
年に1回は「安全チェックシート」により、自主点検してください。
「安全チェックシート」は当社ホームページ<https://www.motom-jp.com/>に記載しています。