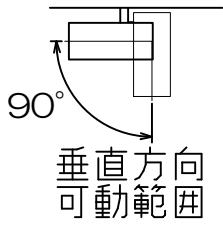


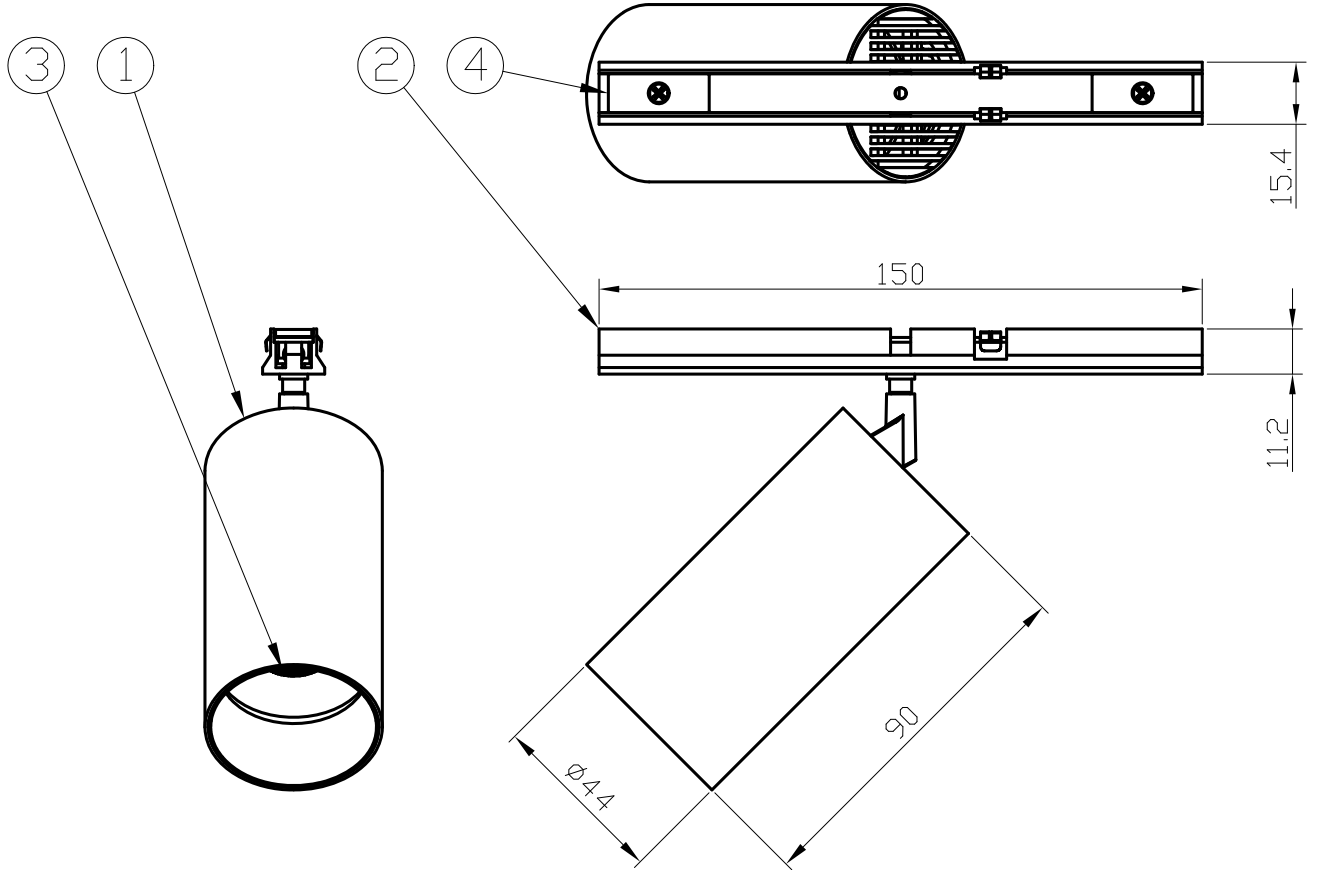
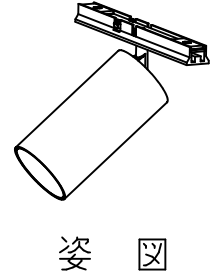
代表型番	GSP003DW
------	----------

部番	部品名	数量	材質	摘要
1	灯具	1	アルミ	白色塗装
2	本体	1	アルミ	白色塗装
3	レンズ	1	樹脂	透明
4	マグネット	2		

型番	色温度	器具光束	エネルギー消費効率
GSP003DWL2	2700K	705lm	96.5lm/W
GSP003DWL	3000K	755lm	103.4lm/W
GSP003DWW	4000K	780lm	106.8lm/W
GSP003DWN	5000K	800lm	109.5lm/W



※可動が止まる位置にはばらつきがあります。
希望の位置に合わない場合は器具をレール
からはずして器具本体の向きを入れ替えて
ください。



定格電圧 (V)	周波数 (Hz)	消費電力 (W)	入力電流 (A)
24	50/60	7.3	0.3

⚠ 安全に関するご注意

- 本器具はMotoM 24Vダクトレールシリーズ専用です。専用部品と組み合わせ、指定の方法でご使用ください。
- 必ずDC24Vで使用してください。過電圧を加えると火災・感電のおそれがあります。
- 本器具は、5~35℃の温度範囲で使用するように設計しています。高温で使用すると火災の原因となります。
- 人が容易に触れる位置に取り付けしないでください。火傷のおそれがあります。
- 定期的に取り付状態の点検をしてください。

品 名	スポットライト1灯	特記事項 • MotoM 24Vダクトレールシリーズ専用 • 配光角30° • 特注にて配光角15°もしくは50°にカスタム対応可能		
取付形態	天井・壁・床			
接続方法	専用レールに接続			
色 温 度	上記による			
平均演色評価数	Ra90以上			
光源寿命	40,000時間			
ランプ光束	上記による	適合ランプ	承認	担当
エネルギー消費効率	上記による	—	小林	許財春
質 量	0.2Kg			