

姿図



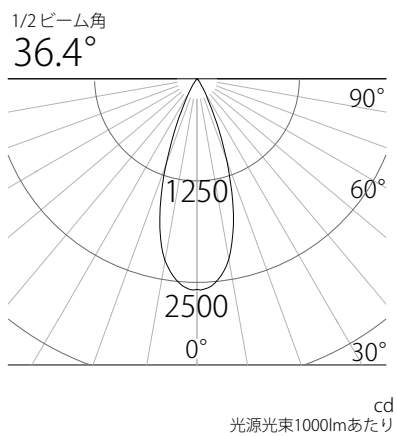
品番	GSP001DWN (36度配光)
光源	LED
定格光束	448lm
1/2 照度角	36°
ビーム角	36.4°

器具効率 100%	上方光束 0%	下方光束 100%	保守率 100%
-----------	---------	-----------	----------

照明率表

反射率		70%						50%						30%						0%		
		50%		30%		10%		50%		30%		10%		50%		30%		10%		0%		
		天井	壁	床	天井	壁	床	天井	壁	床	天井	壁	床	天井	壁	床	天井	壁	床	天井	壁	床
0.6	0.84	0.80	0.79	0.77	0.76	0.75	0.83	0.80	0.79	0.77	0.76	0.75	0.82	0.79	0.78	0.77	0.75	0.75	0.74			
0.8	0.92	0.86	0.87	0.83	0.83	0.81	0.90	0.86	0.86	0.83	0.82	0.81	0.88	0.85	0.84	0.83	0.82	0.81	0.80			
1.0	0.97	0.90	0.92	0.87	0.88	0.85	0.94	0.89	0.90	0.87	0.87	0.85	0.92	0.88	0.89	0.86	0.86	0.85	0.83			
1.25	0.99	0.92	0.95	0.89	0.91	0.87	0.96	0.91	0.92	0.89	0.89	0.87	0.94	0.90	0.90	0.88	0.88	0.86	0.85			
1.5	1.01	0.93	0.96	0.90	0.92	0.88	0.98	0.92	0.94	0.89	0.90	0.87	0.95	0.90	0.91	0.88	0.89	0.87	0.85			
2.0	1.06	0.96	1.01	0.93	0.98	0.91	1.02	0.94	0.98	0.92	0.95	0.91	0.98	0.93	0.95	0.91	0.92	0.90	0.88			
2.5	1.09	0.98	1.05	0.96	1.01	0.94	1.04	0.96	1.01	0.94	0.98	0.93	0.99	0.95	0.97	0.93	0.95	0.92	0.90			
3.0	1.11	0.99	1.07	0.97	1.04	0.96	1.06	0.97	1.03	0.96	1.00	0.94	1.01	0.96	0.99	0.94	0.97	0.93	0.91			
4.0	1.16	1.03	1.14	1.02	1.11	1.01	1.10	1.01	1.08	1.00	1.06	0.99	1.05	0.99	1.03	0.99	1.02	0.98	0.96			
5.0	1.18	1.03	1.15	1.02	1.13	1.01	1.11	1.01	1.09	1.00	1.08	1.00	1.05	0.99	1.04	0.99	1.03	0.98	0.96			
10.0	1.22	1.06	1.21	1.05	1.20	1.05	1.15	1.04	1.14	1.04	1.13	1.03	1.08	1.02	1.08	1.02	1.07	1.02	0.99			

配光曲線



水平面照度

