

姿図



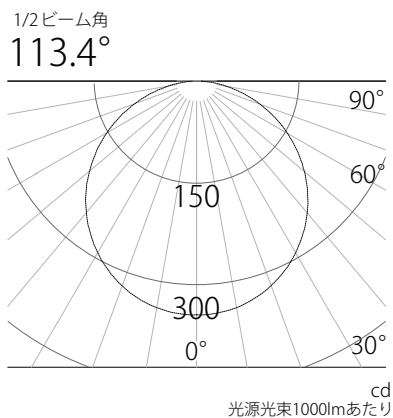
品番	GCL020W-L2
光源	LED
定格光束	553lm
1/2 照度角	113°
ビーム角	113.4°

器具効率 100%	上方光束 0%	下方光束 100%	保守率 100%
-----------	---------	-----------	----------

照明率表

反射率	天井	70%						50%						30%						0%
		50%		30%		10%		50%		30%		10%		50%		30%		10%		0%
		30%	10%	30%	10%	30%	10%	30%	10%	30%	10%	30%	10%	30%	10%	30%	10%	30%	10%	0%
	壁																			
	床																			
	0.6	0.47	0.45	0.39	0.37	0.33	0.32	0.46	0.44	0.38	0.37	0.32	0.32	0.44	0.43	0.37	0.37	0.32	0.32	0.30
	0.8	0.57	0.54	0.48	0.47	0.42	0.41	0.55	0.53	0.47	0.46	0.41	0.41	0.53	0.51	0.46	0.45	0.41	0.41	0.38
	1.0	0.66	0.62	0.57	0.54	0.50	0.49	0.63	0.60	0.55	0.53	0.49	0.48	0.61	0.58	0.54	0.53	0.49	0.48	0.46
	1.25	0.74	0.69	0.65	0.62	0.59	0.56	0.71	0.67	0.63	0.61	0.57	0.56	0.68	0.65	0.62	0.60	0.56	0.55	0.53
	1.5	0.81	0.74	0.72	0.67	0.65	0.62	0.77	0.72	0.70	0.66	0.64	0.62	0.73	0.70	0.67	0.65	0.62	0.61	0.59
	2.0	0.90	0.81	0.82	0.76	0.76	0.71	0.85	0.79	0.79	0.74	0.74	0.70	0.81	0.77	0.76	0.73	0.72	0.70	0.67
	2.5	0.96	0.86	0.89	0.81	0.83	0.77	0.91	0.84	0.85	0.79	0.80	0.76	0.86	0.82	0.81	0.78	0.77	0.75	0.72
	3.0	1.00	0.89	0.94	0.85	0.88	0.81	0.94	0.87	0.89	0.83	0.85	0.80	0.89	0.85	0.85	0.82	0.82	0.79	0.76
	4.0	1.06	0.93	1.00	0.90	0.96	0.86	1.00	0.91	0.95	0.88	0.91	0.85	0.94	0.89	0.91	0.86	0.88	0.84	0.81
	5.0	1.10	0.96	1.05	0.93	1.01	0.90	1.03	0.94	0.99	0.91	0.96	0.89	0.97	0.92	0.94	0.89	0.92	0.87	0.85
	10.0	1.18	1.02	1.15	1.00	1.12	0.98	1.10	0.99	1.08	0.98	1.06	0.97	1.03	0.97	1.02	0.96	1.00	0.95	0.92

配光曲線



水平面照度

