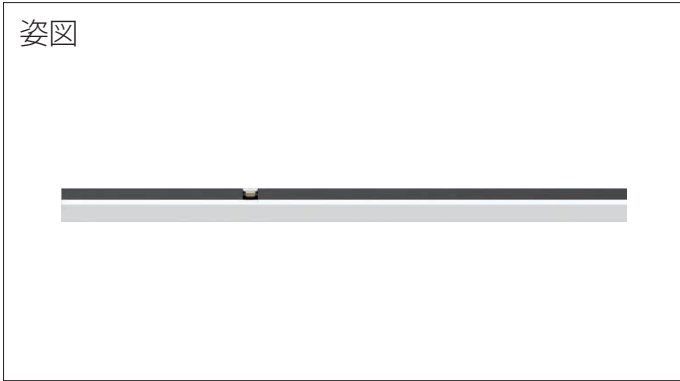


姿図



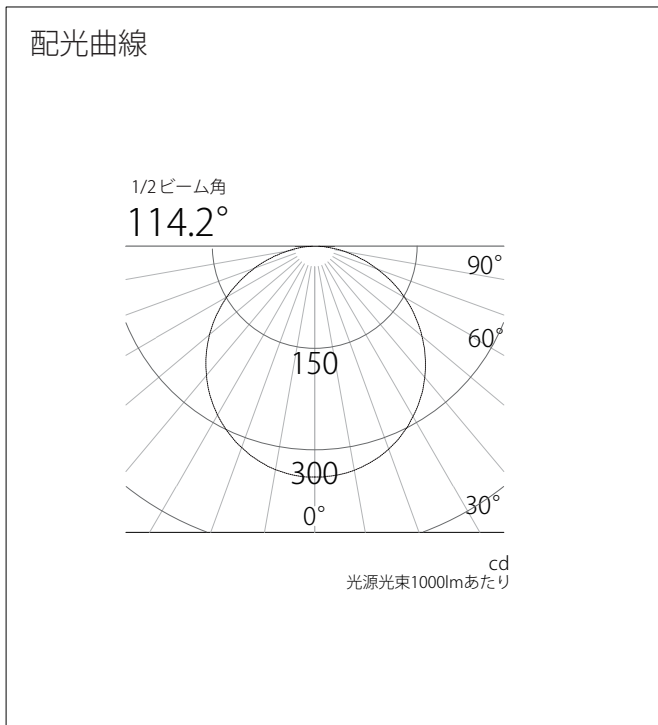
品番	GCL019W-L2
光源	LED
定格光束	293lm
1/2 照度角	113.1°
ビーム角	114.2°

器具効率 100%	上方光束 0%	下方光束 100%	保守率 100%
-----------	---------	-----------	----------

照明率表

反射率	天井 壁 床	70%						50%						30%						0%	
		50%		30%		10%		50%		30%		10%		50%		30%		10%		0%	
		30%	10%	30%	10%	30%	10%	30%	10%	30%	10%	30%	10%	30%	10%	30%	10%	30%	10%	0%	
0.6	0.47	0.45	0.38	0.37	0.32	0.32	0.45	0.44	0.38	0.37	0.32	0.32	0.44	0.43	0.37	0.36	0.32	0.32	0.30		
0.8	0.57	0.54	0.48	0.46	0.42	0.41	0.55	0.52	0.47	0.46	0.41	0.40	0.53	0.51	0.46	0.45	0.41	0.40	0.38		
1.0	0.66	0.61	0.56	0.54	0.50	0.48	0.63	0.60	0.55	0.53	0.49	0.48	0.61	0.58	0.54	0.52	0.48	0.48	0.45		
1.25	0.74	0.68	0.65	0.61	0.58	0.56	0.71	0.67	0.63	0.60	0.57	0.55	0.68	0.65	0.61	0.59	0.56	0.55	0.53		
1.5	0.80	0.74	0.72	0.67	0.65	0.62	0.76	0.72	0.69	0.66	0.63	0.61	0.73	0.70	0.67	0.65	0.62	0.61	0.58		
2.0	0.90	0.81	0.82	0.75	0.76	0.71	0.85	0.79	0.79	0.74	0.73	0.70	0.81	0.77	0.76	0.73	0.71	0.69	0.67		
2.5	0.95	0.86	0.88	0.81	0.83	0.76	0.90	0.83	0.85	0.79	0.80	0.75	0.86	0.81	0.81	0.78	0.77	0.74	0.72		
3.0	1.00	0.89	0.93	0.84	0.88	0.80	0.94	0.87	0.89	0.83	0.84	0.79	0.89	0.85	0.85	0.81	0.81	0.78	0.76		
4.0	1.05	0.93	1.00	0.89	0.95	0.86	0.99	0.91	0.95	0.88	0.91	0.85	0.94	0.89	0.90	0.86	0.87	0.84	0.81		
5.0	1.09	0.96	1.05	0.93	1.00	0.90	1.03	0.94	0.99	0.91	0.96	0.89	0.97	0.91	0.94	0.89	0.91	0.87	0.84		
10.0	1.17	1.01	1.15	1.00	1.12	0.98	1.10	0.99	1.08	0.98	1.06	0.96	1.03	0.97	1.01	0.96	1.00	0.95	0.92		

配光曲線



水平面照度

